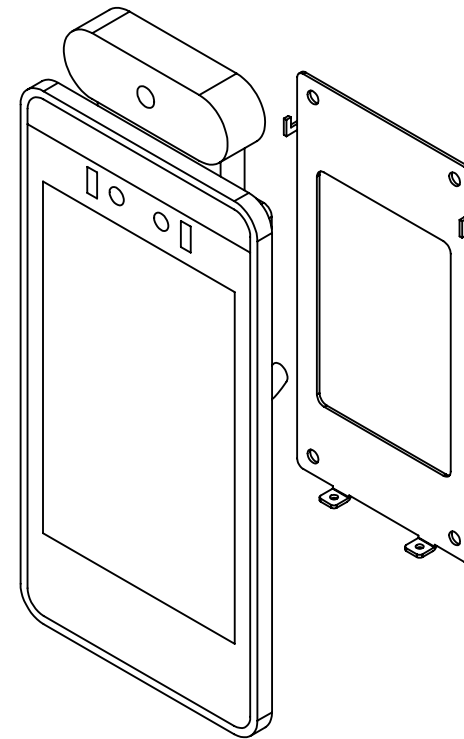
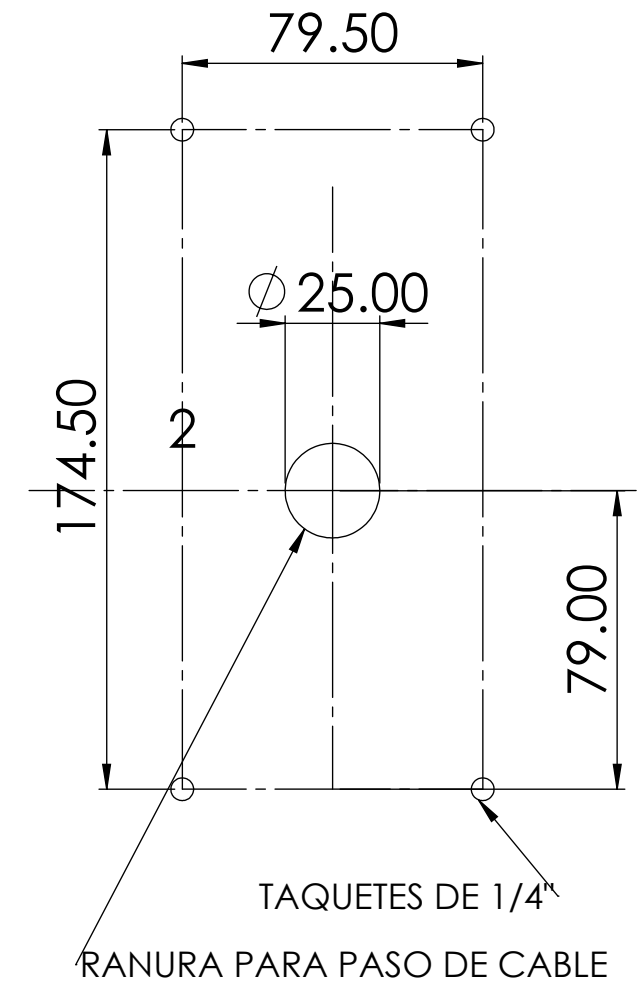

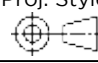


SOPORTE PARA
INSTALACIÓN EN PARED



DIMENSIONES PARA MONTAJE



 KNESYS PLUS				
Producto Face DN-02 de Pared	Date of Issue 03/09/2020	Tolerances Linear ± 0.2mm Angular ± 0.5°	Paper Tabloid	Units mm
Description Tablet para control de acceso con montaje sobre pared.	Número de Parte KFD-0C-01-S	Unless other specified	Proj. Style 	Scale 1:3
	Drawing Type Part		Sheet 1/1	Rev. 0.1